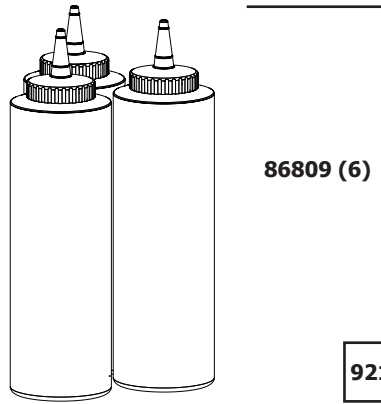


SQUEEZE BOTTLE HOLDER TRIPLE
SUPPORT DE FLACONS SOUPLES TRIPLE
SOPORTE PARA BOTELLAS EXPRIMIBLES TRIPLE

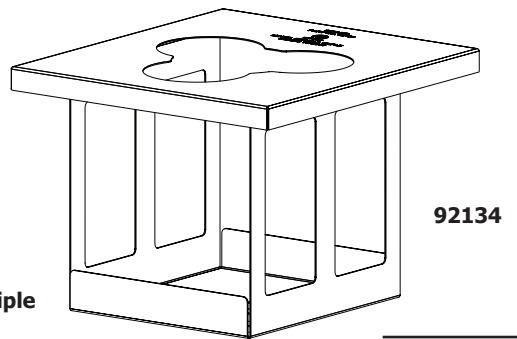


S E R V E R



86809 (6)

92133



92134

Model No. SBH-DI-1 Triple
Stock No. 92133

E N G L I S H

F R A N Ç A I S

E S P A Ñ O L

ALWAYS CLEAN UNIT BEFORE EACH USE.

- ① Fill squeeze bottles with desired product and place in unit.
- ② According to food and safety regulations, most foods must be stored and/or served at certain temperatures or they could become hazardous. Check with your local food and safety regulators for specific guidelines.
- ③ Be aware of the product you are serving and the temperature the product is required to maintain. **SERVER PRODUCTS INC.** can not be responsible for the serving of potentially hazardous product.

NETTOYEZ TOUJOURS L'APPAREIL EN PROFONDEUR AVANT CHAQUE MISE EN FONCTION.

- ① Remplissez les flacons souples à l'aide du produit souhaité puis placez-les dans l'appareil.
- ② Conformément aux règlements en vigueur sur la sécurité alimentaire, la plupart des aliments doivent être conservés et/ou servis à certaines températures afin d'éviter tout risque pour la santé. Vérifiez auprès des institutions locales compétentes.
- ③ Faites en sorte de connaître le produit que vous servez ainsi que la température nécessaire. **SERVER PRODUCTS INC.** décline toute responsabilité en cas de service de produit potentiellement dangereux.

LIMPIE SIEMPRE LA UNIDAD ANTES DE CADA USO.

- ① Rellene las botellas exprimibles con el producto que desee y colóquelas en la unidad.
- ② Según la normativa sobre alimentos y seguridad, la mayoría de los alimentos deben guardarse y/o servirse a determinadas temperaturas para evitar que sean peligrosos. Consulte la normativa específica con el personal regulador local sobre alimentos y seguridad.
- ③ Tenga siempre presente el producto que está sirviendo y la temperatura a la que se debe mantener. **SERVER PRODUCTS INC.** no puede hacerse responsable del servicio de productos potencialmente peligrosos.