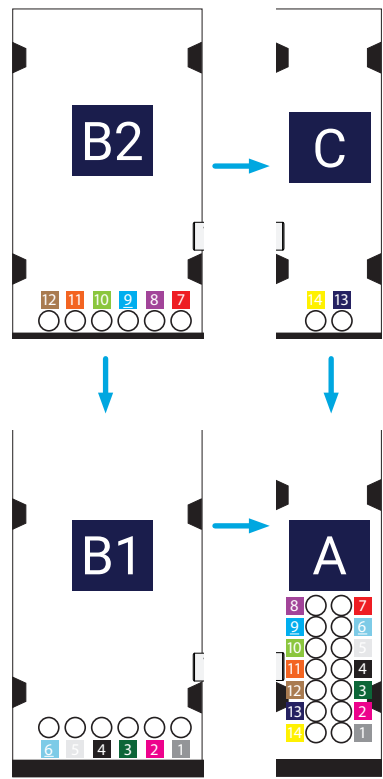
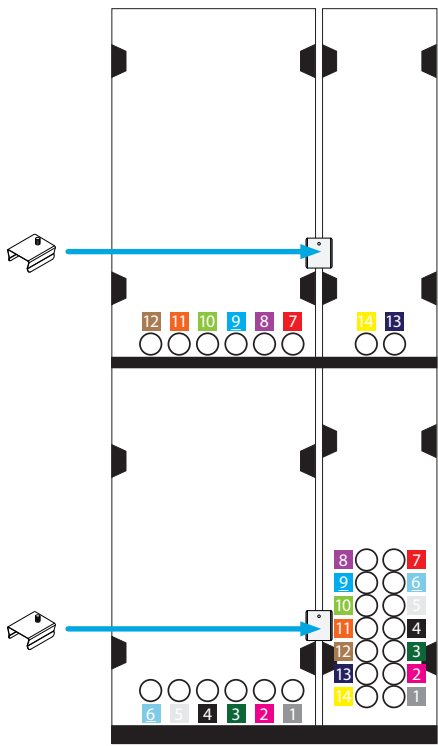
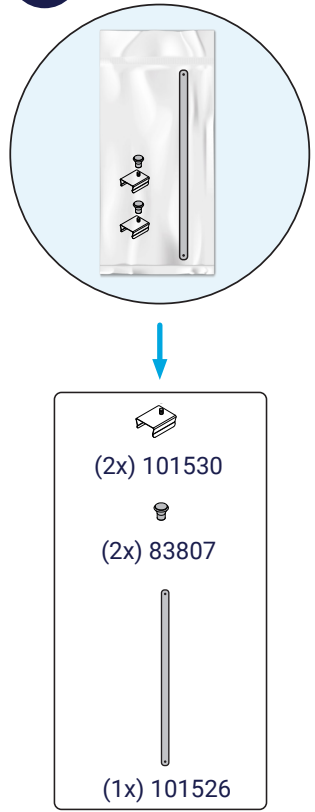


COMIENCE AQUÍ

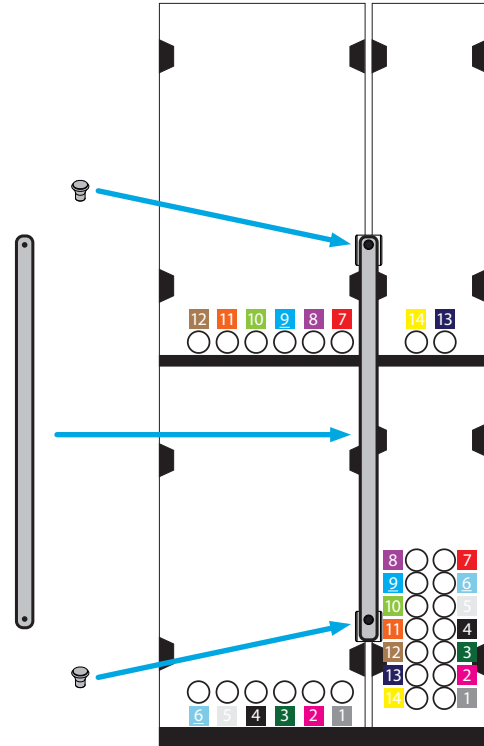
1



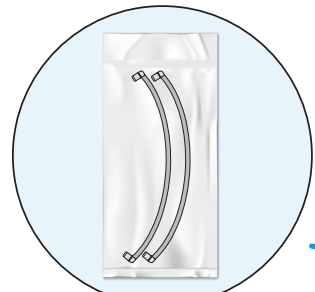
2



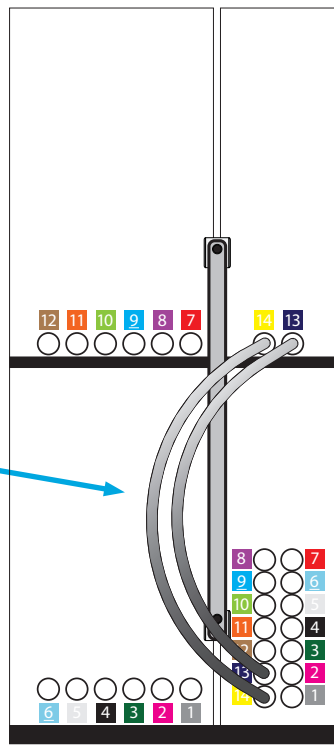
PARTE TRASERA DE LA UNIDAD



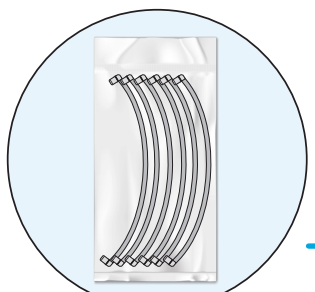
3



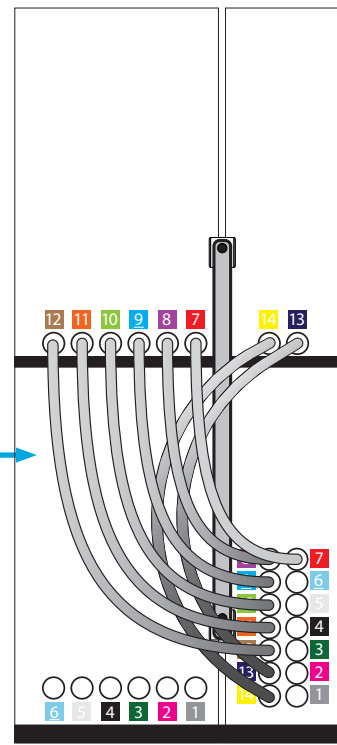
TUBOS 13-14



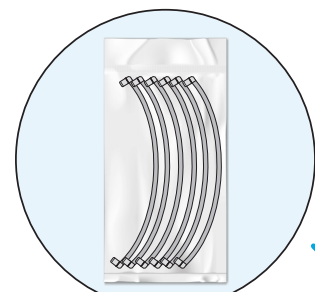
4



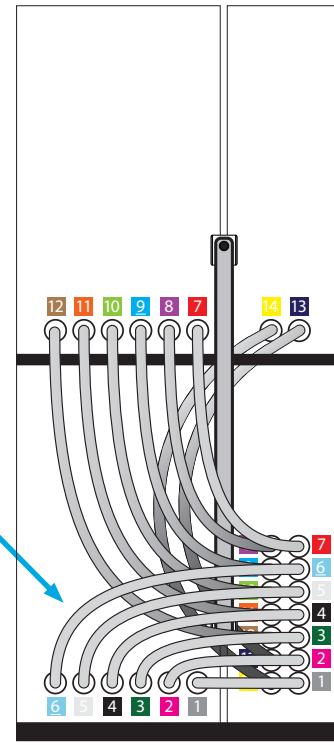
TUBOS 7-12



5

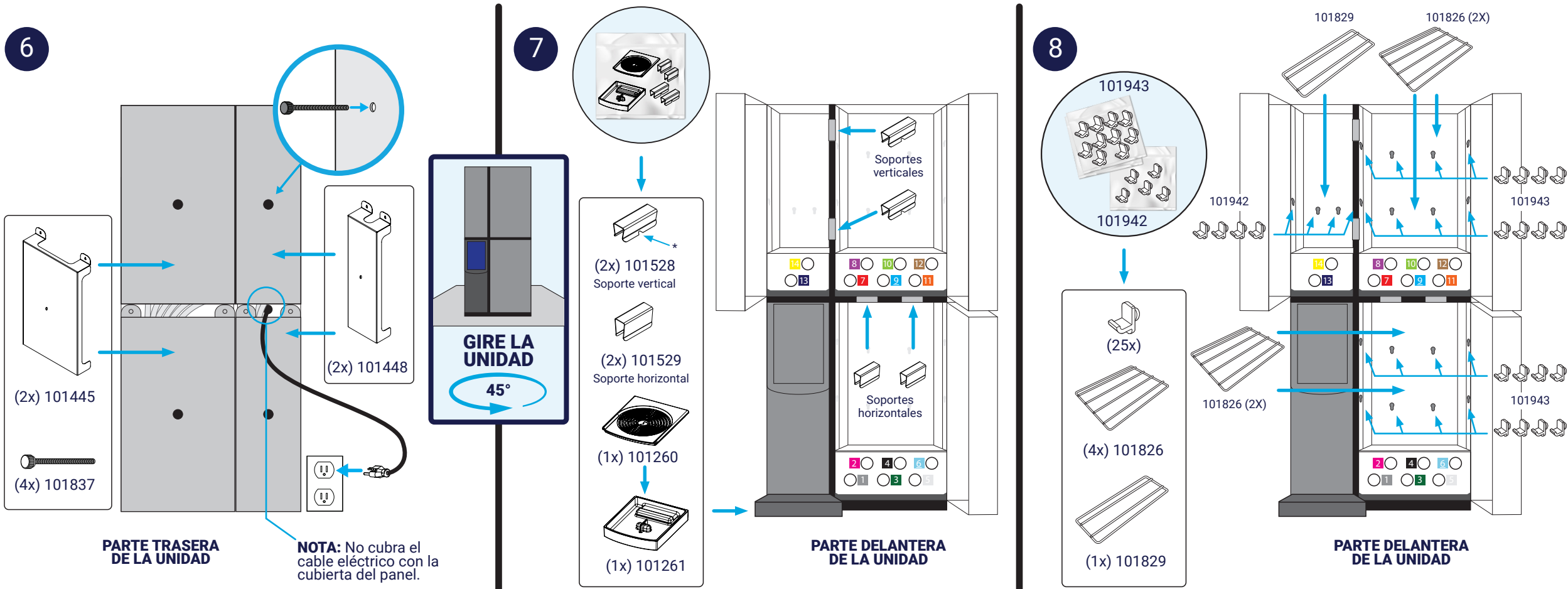


TUBOS 1-6



AL REVERSO





**Antes de comenzar la configuración, necesitará:**

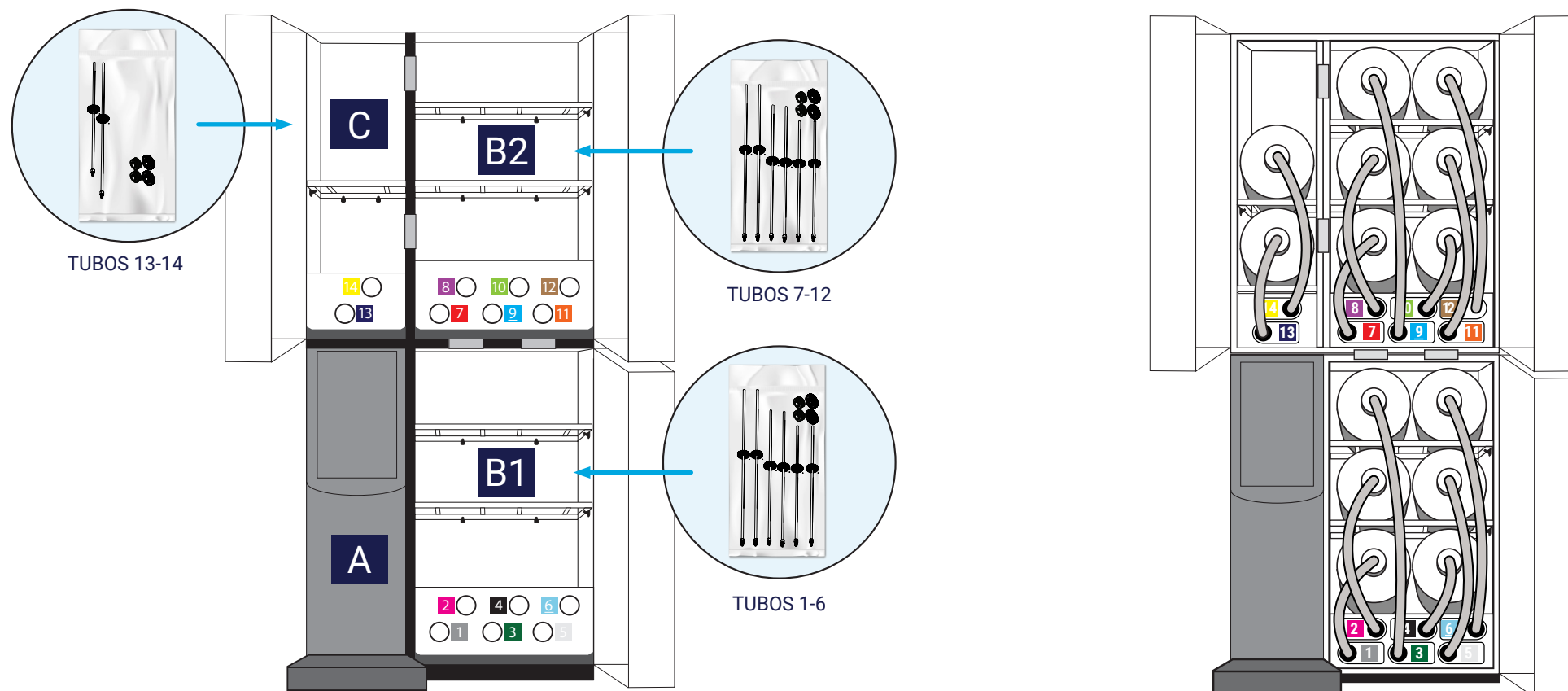
2 L de solución de limpieza Kay-5 por línea o 2 L de solución de agua y detergente por línea

Recipiente vacío para la solución enjuagada de desinfectante/limpiador

1 L de desinfectante de enjuague por línea si se limpia con detergente

Toallas limpias y secas

Rotuladores de borrado en seco



SIGA LAS INSTRUCCIONES DE CONFIGURACIÓN EN PANTALLA PARA LAS CONEXIONES DE LAS MANGUERAS Y LA INSTALACIÓN DE LAS BOTELLAS



Siga las indicaciones para continuar.



Escanee para ver el Manual del dosificador de jarabes Flavor+ o visite [https://server-products.com/1xDM\\_Flavor.pdf](https://server-products.com/1xDM_Flavor.pdf)