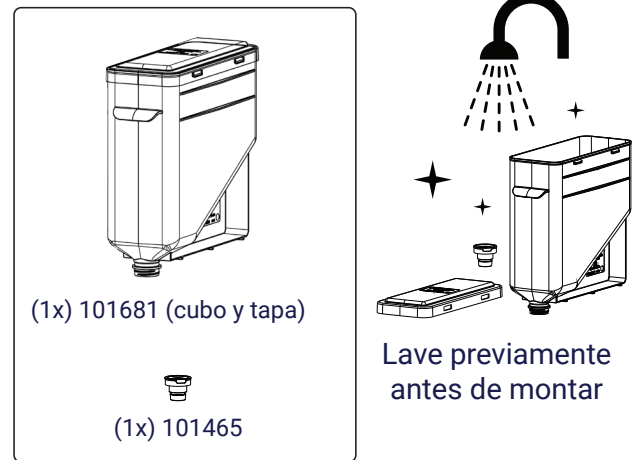
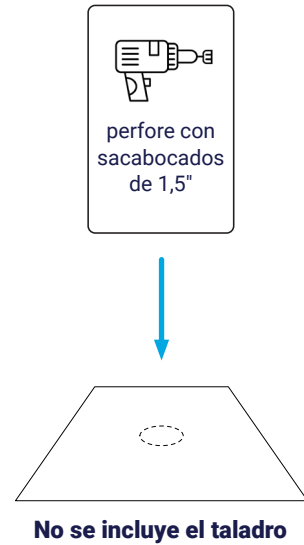


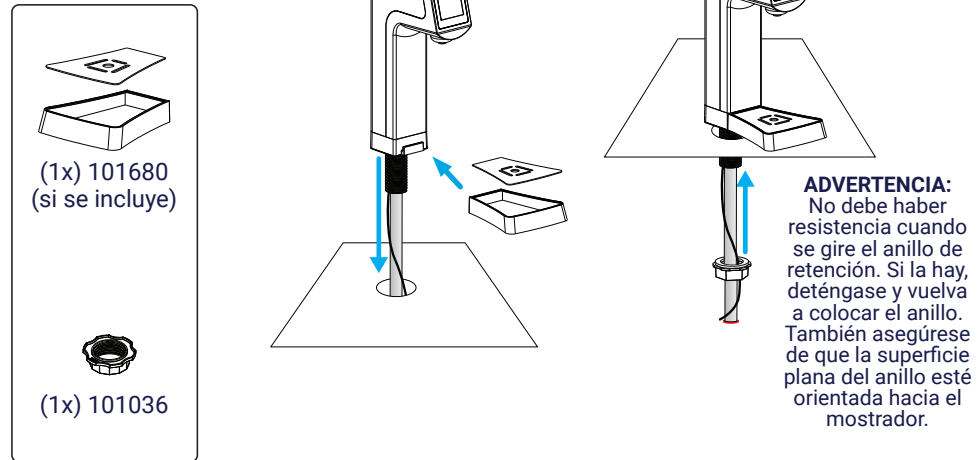
1 COMIENCE AQUÍ – BOLSA DE PIEZAS EN EL CUBO (101681)



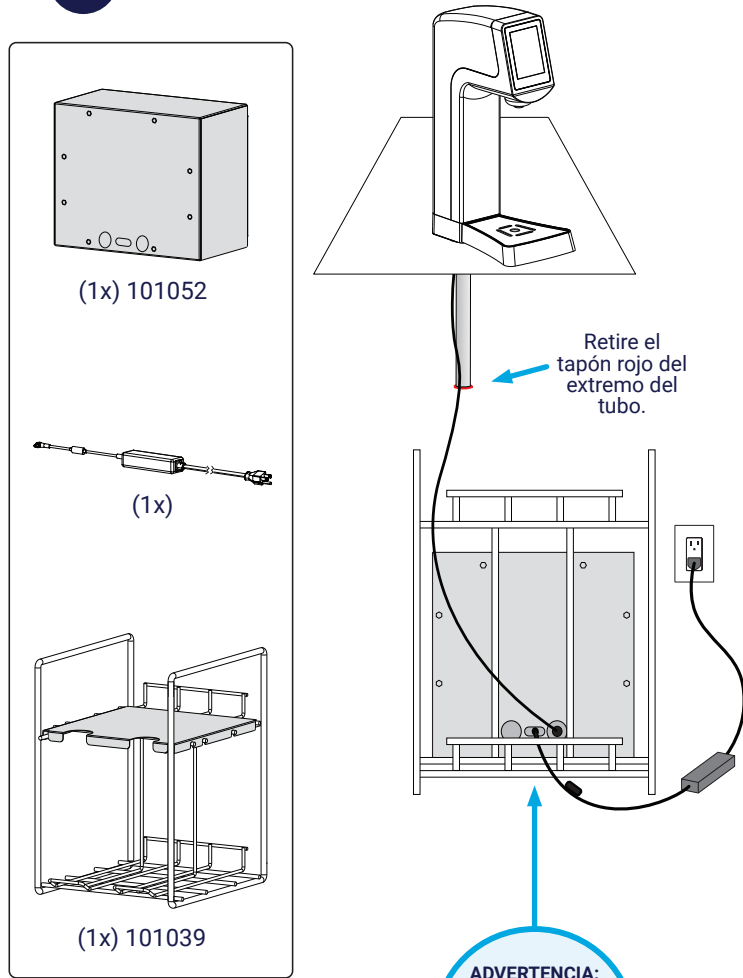
2



3

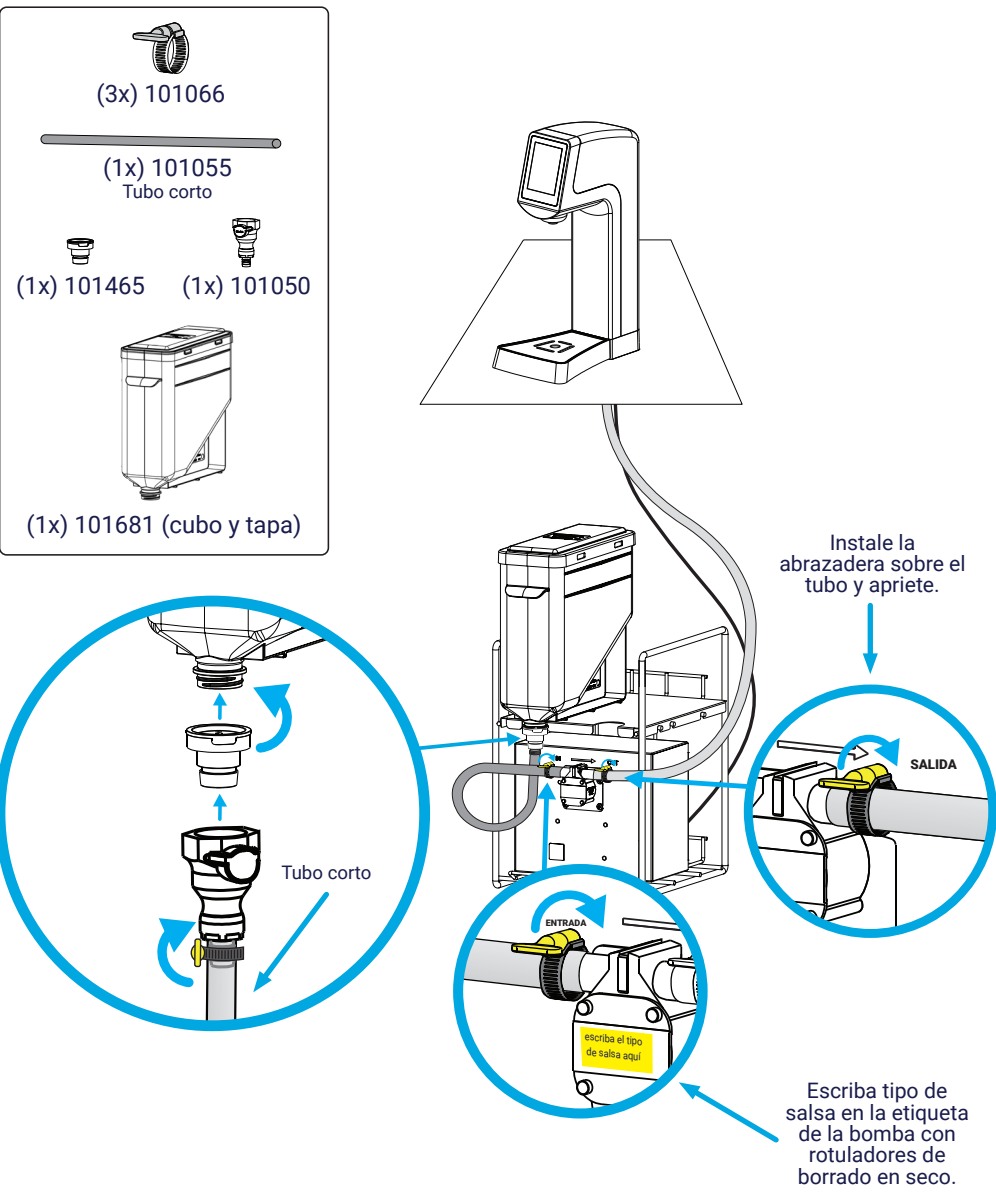


4



ADVERTENCIA:
Se debe conectar el cable primero en la unidad antes de conectarlo en un tomacorriente.

5



CONFIGURACIÓN

Antes de comenzar la configuración, necesitará:

- 4 L de solución de limpieza Kay-5 por línea o 4 L de solución de agua y detergente por línea
- Recipiente vacío para la solución enjuagada de desinfectante/limpiador
- 2 L de desinfectante de enjuague por línea si se limpia con detergente
- Toallas limpias y secas
- Rotuladores de borrado en seco



Siga las indicaciones para continuar



Escanee para ver el Manual del dosificador de condimentos Single+ o visite https://server-products.com/lxDM_Single.pdf

