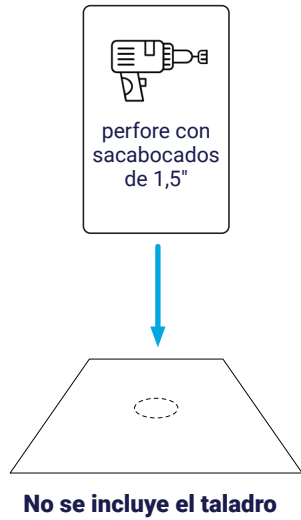


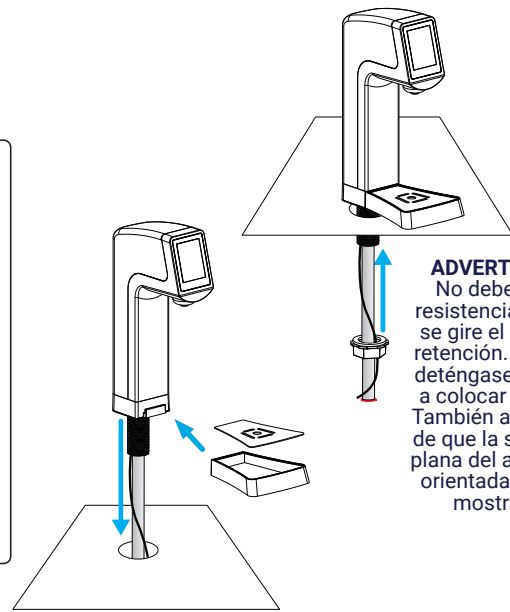
COMIENCE AQUÍ – BOLSA DE PIEZAS EN EL CUBO (07811)

1



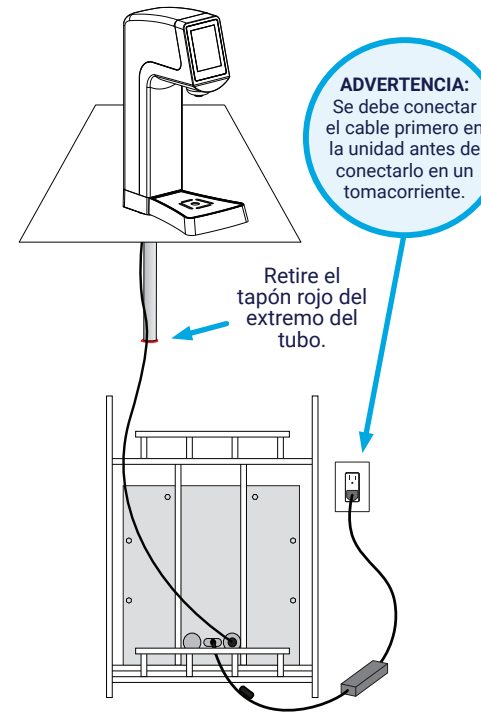
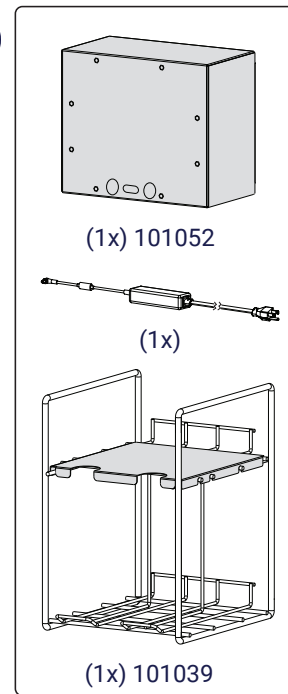
No se incluye el taladro

2



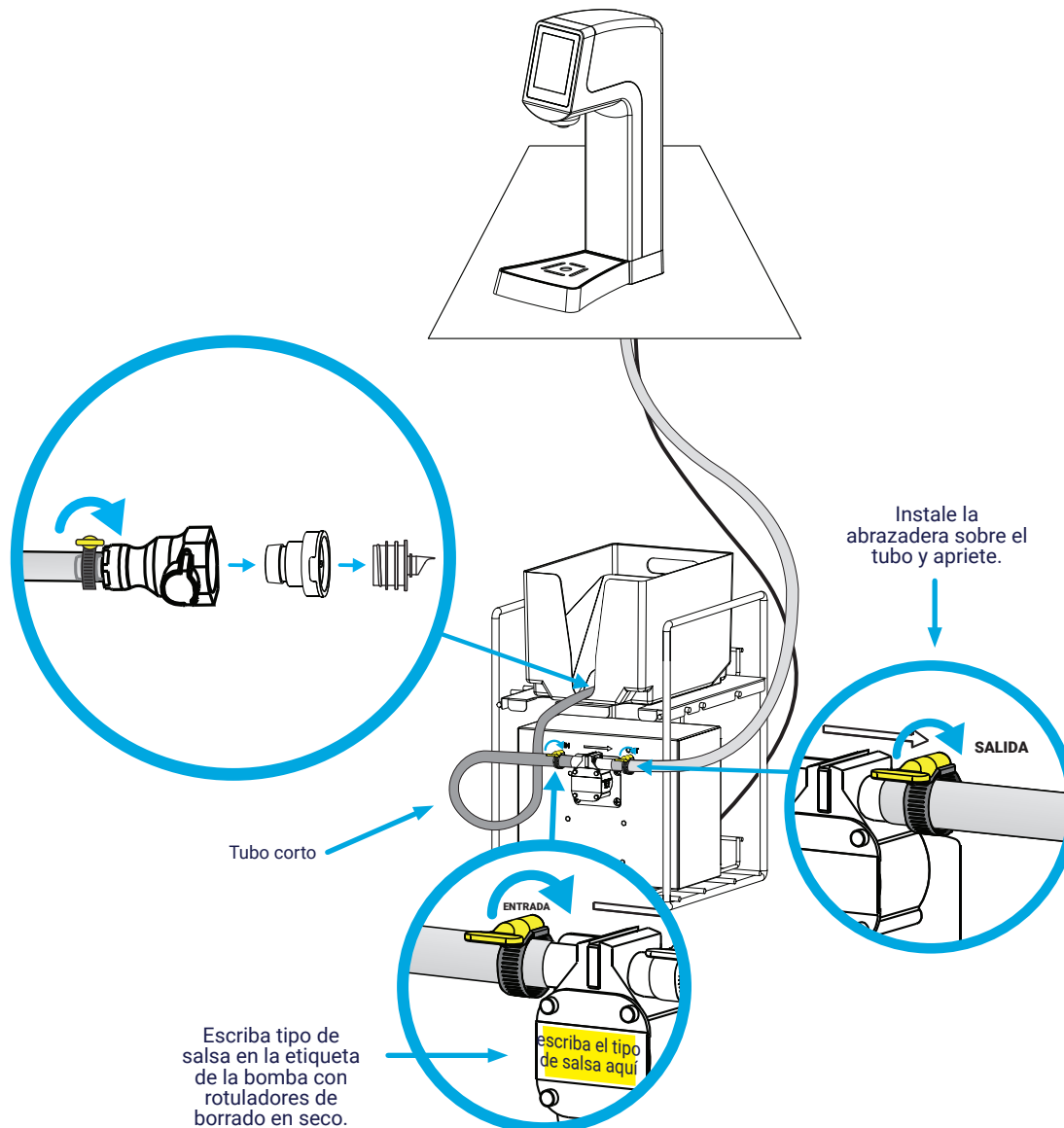
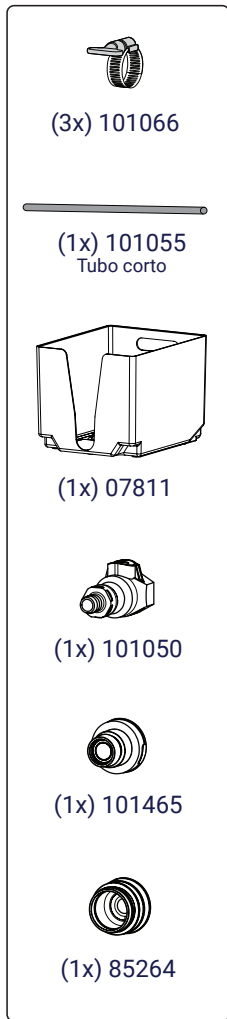
ADVERTENCIA:
No debe haber resistencia cuando se gire el anillo de retención. Si la hay, deténgase y vuelva a colocar el anillo. También asegúrese de que la superficie plana del anillo esté orientada hacia el mostrador.

3



ADVERTENCIA:
Se debe conectar el cable primero en la unidad antes de conectarlo en un tomacorriente.

4



Antes de comenzar la configuración, necesitará:

4 L de solución de limpieza Kay-5 por línea o
4 L de solución de agua y detergente por línea

Recipiente vacío para la solución enjuagada de desinfectante/limpiador

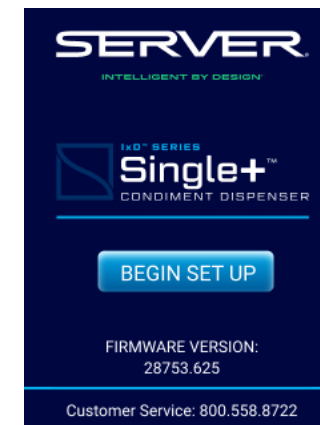
2 L de desinfectante de enjuague por línea si se limpia con detergente

Toallas limpias y secas

Rotuladores de borrado en seco



CONFIGURACIÓN



Siga las indicaciones para continuar



Escanee para ver el Manual del dosificador de condimentos Single+ o visite https://server-products.com/1xDM_Single.pdf

