



S E R V E R

SERVE BETTER™

E N G L I S H

### KIT, LOCK KNOB ASSEMBLY 81048

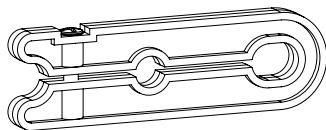
10207	SCREW, #4 X 5/8, PHIL, PAN HD
81047	LOCK, KNOB

### DIP SERVER KNOB LOCK INSTALLATION INSTRUCTIONS

- 1 Remove screw from knob lock to allow knob lock to slide past knob guard and thermostat shaft.
- 2 Install knob lock to fit around knob guard and thermostat shaft of thermostat knob to prevent shaft/thermostat from rotating.
  - Twist knob lock ends to separate them. This will allow knob lock to slide past knob guard and thermostat shaft.

**CAUTION: When pulling ends of knob lock slightly apart, to install knob lock, they may crack and break. Be careful when twisting and sliding knob lock into installed position.**

- 3 Set thermostat at correct setting before tightening screw on knob lock.
- 4 Secure knob lock with screw and phillips screw driver.
  - Screw must be inserted through knob lock side that has indentation.
  - Hold knob lock ends together when tightening screw.



F R A N Ç A I S

### KIT, ENSEMBLE VERROU BOUTON 81048

10207	VIS, N° 4 X 5/8, TÊTE CYLINDRIQUE LARGE CRUCIFORME
81047	VERROU, BOUTON

### DISTRIBUTEUR DE TREMPETTES INSTRUCTIONS DE MONTAGE DU VERROU DU BOUTON

- 1 Retirez la vis du verrou du bouton pour permettre à celui-ci de glisser à travers le protège-bouton et la broche du thermostat.
- 2 Montez le verrou du bouton en l'ajustant autour du protège-bouton et de la broche du thermostat du bouton du thermostat pour éviter que la broche ou le thermostat ne tourne.
  - Tordez les extrémités du verrou du bouton pour les écarter. Cela permettra au verrou du bouton de glisser à travers le protège-bouton et la broche du thermostat.

**ATTENTION : Lors du montage du verrou du bouton, veillez à ne pas écarter excessivement les extrémités du verrou du bouton, car celles-ci pourraient se fendre et se rompre. Tordez et glissez les extrémités du verrou du bouton avec soin.**

- 3 Réglez le thermostat sur la bonne position avant de serrer la vis sur le verrou du bouton.
- 4 Vissez la vis dans le verrou du bouton à l'aide d'un tournevis cruciforme.
  - Insérez la vis par le côté encoché du verrou du bouton.
  - Maintenez fermement les deux extrémités du verrou du bouton lors du serrage de la vis.

01576-REVB\_DIP\_041614\_EFS

E S P A Ñ O L

### KIT, PERILLA DE RETENCIÓN 81048

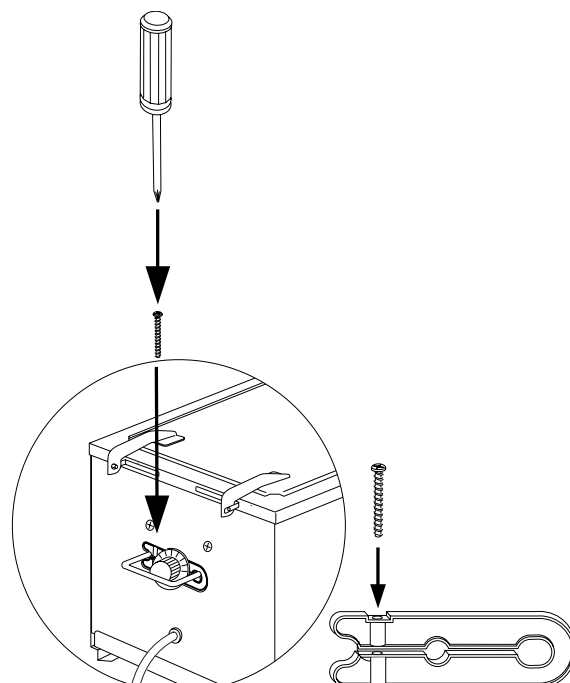
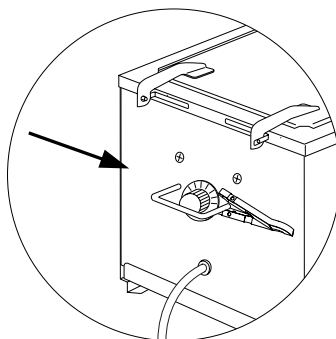
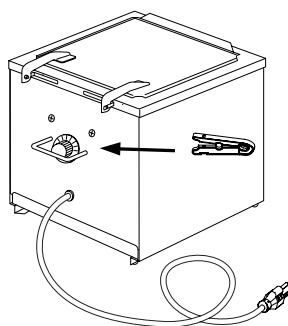
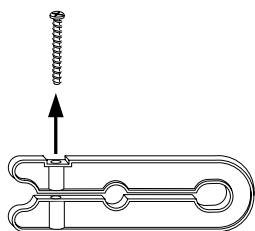
10207	TORNILLO, N.º 4 X 5/8, PHIL, CABEZA PLANA
81047	RETENCIÓN, PERILLA

### INSTRUCCIONES DE INSTALACIÓN DE PERILLA DE RETENCIÓN EN CALENTADOR DE COBERTURAS

- 1 Retire el tornillo de la perilla de retención para permitir que se deslice más allá de la cubierta de la perilla y del cuerpo del termostato.
- 2 Instale la perilla de retención de forma que se ajuste alrededor de la cubierta de la perilla y del cuerpo del termostato del mando del termostato para evitar que el cuerpo/termostato gire.
  - Tuerza los extremos de la perilla de retención para separarlos. Esto permitirá deslizar la perilla de retención más allá de la cubierta de la perilla y del cuerpo del termostato.

**PRECAUCIÓN: Al separar ligeramente los extremos de la perilla de retención, para instalarla, podrían agrietarse y romperse. Tenga cuidado al torcer y deslizar la perilla de retención en la posición instalada.**

- 3 Ajuste el termostato en la posición correcta antes de apretar el tornillo de la perilla de retención.
- 4 Fije la perilla de retención con un tornillo y un destornillador Phillips.
  - El tornillo debe introducirse a través del lado de la perilla de retención que tiene una muesca.
  - Sujete juntos los extremos de la perilla de retención mientras aprieta el tornillo.





SERVER

SERVE BETTER™

E N G L I S H

## KIT, LOCK KNOB ASSEMBLY 81048

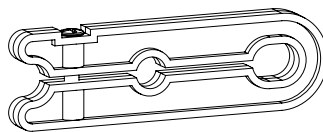
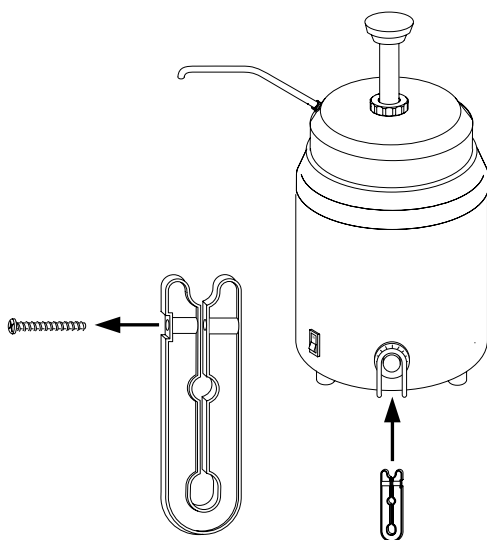
10207	SCREW, #4 X 5/8, PHIL, PAN HD
81047	LOCK, KNOB

### FSP KNOB LOCK INSTALLATION INSTRUCTIONS

- 1 Remove screw from knob lock to allow knob lock to slide past knob guard and thermostat shaft.
- 2 Install knob lock to fit around thermostat shaft of thermostat knob to prevent shaft/thermostat from rotating.

**CAUTION: When pulling ends of knob lock slightly apart, to install knob lock, they may crack and break. Be careful when sliding knob lock and separating ends into installed position.**

- 3 Set thermostat at correct setting before tightening screw on knob lock.
- 4 Secure knob lock with screw and phillips screw driver.
  - Screw must be inserted through knob lock side that has indentation.
  - Hold knob lock ends together when tightening screw.



01576-REVB\_FSP\_041614\_EFS

F R A N Ç A I S

## KIT, ENSEMBLE VERROU BOUTON 81048

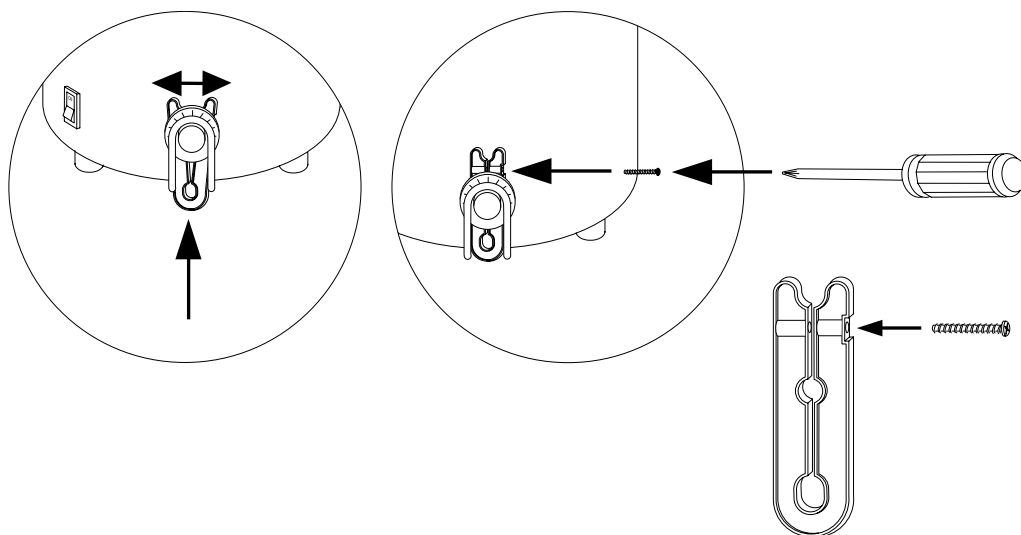
10207	VIS, N° 4 X 5/8, TÊTE CYLINDRIQUE LARGE CRUCIFORME
81047	VERROU, BOUTON

### FSP INSTRUCTIONS DE MONTAGE DU VERROU DU BOUTON

- 1 Retirez la vis du verrou du bouton pour permettre à celui-ci de glisser à travers le protège-bouton et la broche du thermostat.
- 2 Montez le verrou du bouton en l'ajustant autour de la broche du thermostat du bouton du thermostat pour éviter que la broche ou le thermostat ne tourne.

**ATTENTION : Lors du montage du verrou du bouton, veillez à ne pas écarter excessivement les extrémités du verrou du bouton, car celles-ci pourraient se fendre et se rompre. Glissez et écarterez les extrémités du verrou du bouton avec soin.**

- 3 Réglez le thermostat sur la bonne position avant de serrer la vis sur le verrou du bouton.
- 4 Vissez la vis dans le verrou du bouton à l'aide d'un tournevis cruciforme.
  - Insérez la vis par le côté encoché du verrou du bouton.
  - Maintenez fermement les deux extrémités du verrou du bouton lors du serrage de la vis.



E S P A Ñ O L

## KIT, PERILLA DE RETENCIÓN 81048

10207	TORNILLO, N.º 4 X 5/8, PHIL, CABEZA PLANA
81047	RETENCIÓN, PERILLA

### INSTRUCCIONES DE INSTALACIÓN DE PERILLA DE RETENCIÓN EN FSP

- 1 Retire el tornillo de la perilla de retención para permitir que se deslice más allá de la cubierta de la perilla y del cuerpo del termostato.
- 2 Instale la perilla de retención de forma que se ajuste alrededor del cuerpo del termostato del mando del termostato para evitar que el cuerpo/termostato gire.

**PRECAUCIÓN: Al separar ligeramente los extremos de la perilla de retención, para instalarla, podrían agrietarse y romperse. Tenga cuidado al deslizar la perilla de retención y separar los extremos en la posición instalada.**

- 3 Ajuste el termostato en la posición correcta antes de apretar el tornillo de la perilla de retención.
- 4 Fije la perilla de retención con un tornillo y un destornillador Phillips.
  - El tornillo debe introducirse a través del lado de la perilla de retención que tiene una muesca.
  - Sujete juntos los extremos de la perilla de retención mientras aprieta el tornillo.